

High-Performance Screw Jacks MH/JH

Technical Data

High-Performance Screw Jacks Series MH/JH

The High Performance Screw Jacks are convincing with optimized worm gearing for higher efficiency and longer duty cycles. The separate lubrication system of the screw and the gear box allows an input-speed up to 3000 1/min. Enhanced drive torque and maximum lifetime are given by hardened and grinded worm gears.

High Performance Screw Jacks with trapezoidal screw

		MH 1	MH 2	MH 3	MH 4	MH 5	JH 3
Maximum lifting force [kN] ¹⁾		15	17	46	88	106	350
Diameter and pitch [mm]		18 x 4	20 x 4	30 x 6	40 x 7	55 x 9	80 x 10
Stroke per revolution of the drive shaft [mm]	ratio H ²⁾	1	1	1	1	1	1
	ratio L ²⁾	0,25	0,25	0,25	0,25	0,25	0,25
Transmission ratio	ratio H ²⁾	4:1	4:1	6:1	7:1	9:1	10:1
	ratio L ²⁾	16:1	16:1	24:1	28:1	36:1	40:1
Overall efficiency [%] ³⁾	ratio H ²⁾	37	34	34	32	27	21
	ratio L ²⁾	32	30	29	28	24	16
Weight [kg] (without stroke)		1,2	2,1	6	17	32	57
Weight [kg per 100 mm stroke]		0,26	0,42	1,14	1,67	3,04	6,13
Idling torque [Nm]	H	0,04	0,11	0,15	0,35	0,84	1,32
	L	0,03	0,10	0,12	0,25	0,51	0,97
Housing material		G – AL to M3			GGG – 40		
Gear efficiency ⁴⁾	H	0,83-0,86	0,82-0,87	0,81-0,86	0,84-0,87	0,74-0,8	0,63-0,78
	L	0,7-0,76	0,67-0,76	0,64-0,75	0,65-0,77	0,61-0,69	0,46-0,55
Maximum drive torque (Nm)	H	9	23,3	38,4	78,6	162,1	268,4
	L	9	23,3	38,4	78,6	162,1	182,9

High Performance Screw Jacks with ball screw

		MH 1	MH 2	MH 3	MH 4	MH 5	JH 3
Maximum lifting force [kN] ¹⁾		9	10	12,5	24	69	82
Diameter and pitch [mm]		1605	2005	2505	4005	5010	8010
Stroke per revolution of the drive shaft [mm]	ratio H ²⁾	1,25	1,25	0,83	0,71	1,1	1
	ratio L ²⁾	0,31	0,31	0,21	0,18	0,28	0,25
Transmission ratio	ratio H ²⁾	4:1	4:1	6:1	7:1	9:1	10:1
	ratio L ²⁾	16:1	16:1	24:1	28:1	36:1	40:1
Overall efficiency [%] ³⁾	ratio H ²⁾	83	82	80	78	70	60
	ratio L ²⁾	78	72	67	66	60	45
Weight [kg] (without stroke)		1,3	2,3	7	19	35	63
Weight [kg per 100 mm stroke]		0,26	0,42	1,14	1,67	3,04	6,13
Idling torque [Nm]	H	0,04	0,11	0,15	0,35	0,84	1,32
	L	0,03	0,10	0,12	0,25	0,51	0,97
Housing material		G – AL to M3			GGG – 40		
Gear efficiency ⁴⁾	H	0,83-0,86	0,82-0,87	0,81-0,86	0,84-0,87	0,74-0,8	0,63-0,78
	L	0,7-0,76	0,67-0,76	0,64-0,75	0,65-0,77	0,61-0,69	0,46-0,55
Maximum drive torque (Nm)	H	9	23,3	38,4	78,6	162,1	268,4
	L	9	23,3	38,4	78,6	162,1	182,9

¹⁾ Dependent on stroke speed, duty cycle, etc.

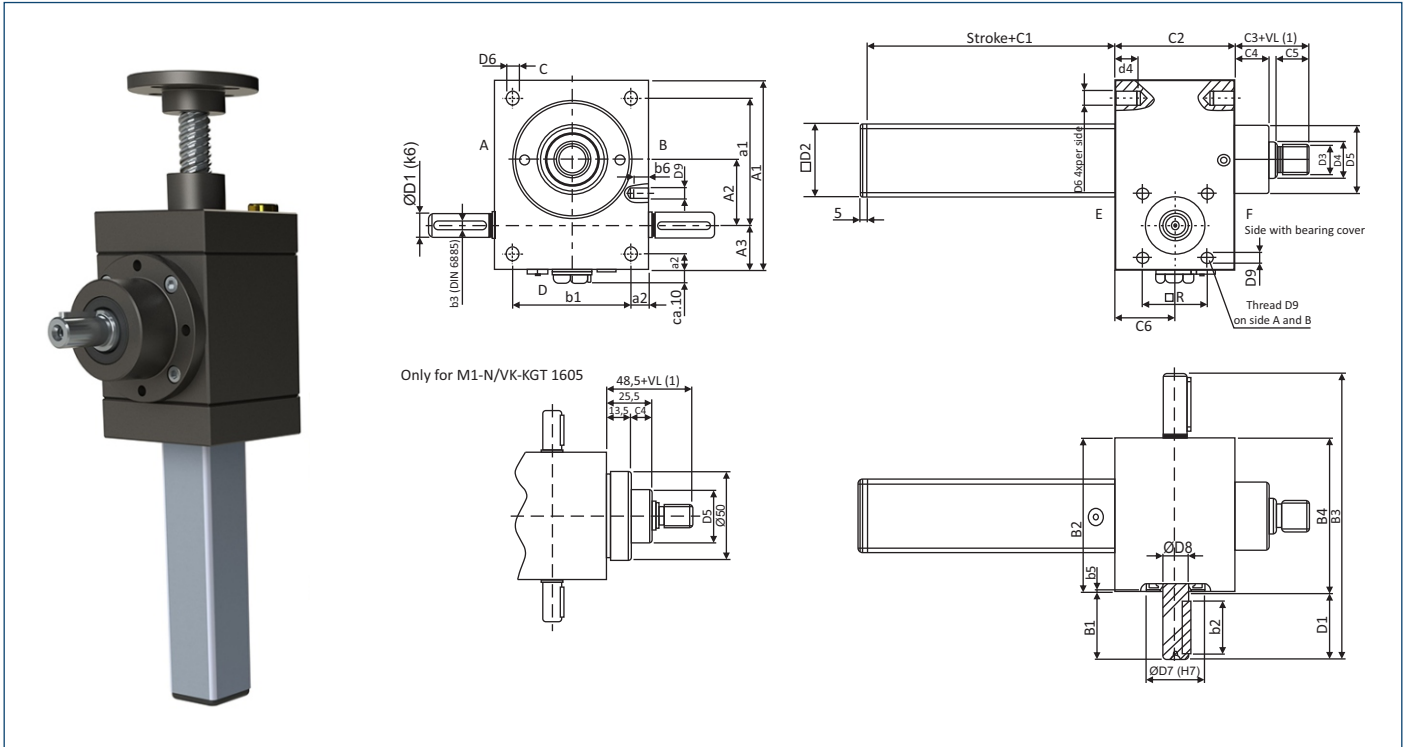
²⁾ H = High travel speed,
L = Low travel speed.

³⁾ The specified overall values are average values

⁴⁾ Calculate with the low value if you have lower speeds, with the high value if you have higher input speeds.



High-Performance Screw Jacks MH/JH Dimensions - Design VK



Size	Dimensions [mm]															
	A ₁	A ₂	A ₃	a ₁	a ₂	B ₁	B ₂	B ₃	B ₄	b ₁	b ₂	b ₃	b ₅	C ₁	C ₂	C ₃
MH 1	80	25	24	60	10	24	72	120	77	52	18	3	1,5	50	62	35
MH 2	100	32	28	78	11	27,5	85	140	90	63	20	5	1,5	60	75	45
MH 3	130	45	31	106	12	45	105	195	110	81	36	5	2	70	82	50
MH 4	180	63	39	150	15	47,5	145	240	150	115	36	6	2	90	117	65
MH 5	200	71	46	166	17	67,5	165	300	170	131	56	8	2,5	100	160	95
JH 3	240	80	60	190	25	67,5	220	355	225	170	56	8	8	110	165	110

Size	Dimensions [mm]															
	C ₄	C ₅	C ₆	D _{1k6}	D ₃	d ₄	D _{4Tr}	D _{4KGT}	D ₅	D ₆	D _{7^{H7}}	D ₈	D ₉ x b ₆	TK □ R	V-KGT	
MH 1	12	19	31	10 x 21,5	M12	13	Tr18 x 4	1605	30	M8	32	12	M5 x 6	32	35 x 35	
MH 2	18	20	37,5	14 x 25	M14	15	Tr20 x 4	2005	38,7	M8	35	15	M6 x 10	35	40 x 40	
MH 3	23	22	41	16 x 42,5	M20	15	Tr30 x 6	2505	46	M10	40	17	M8 x 10	44	50 x 50	
MH 4	32	29	58,5	20 x 45	M30	16	Tr40 x 7	4005/4010	60	M12	52	25	M10 x 14	55	70 x 70	
MH 5	40	48	80	25 x 65	M36	30	Tr55 x 9	5010	85	M20	62	28	M12 x 16	70	90 x 90	
JH 3	40	58	82,5	30 x 65	M64 x 3	45	Tr80 x 10	8010	120	M30	80	32	M12 x 18	(80)	125 x 125	

Note: subject to technical changes

(1) Screw extension

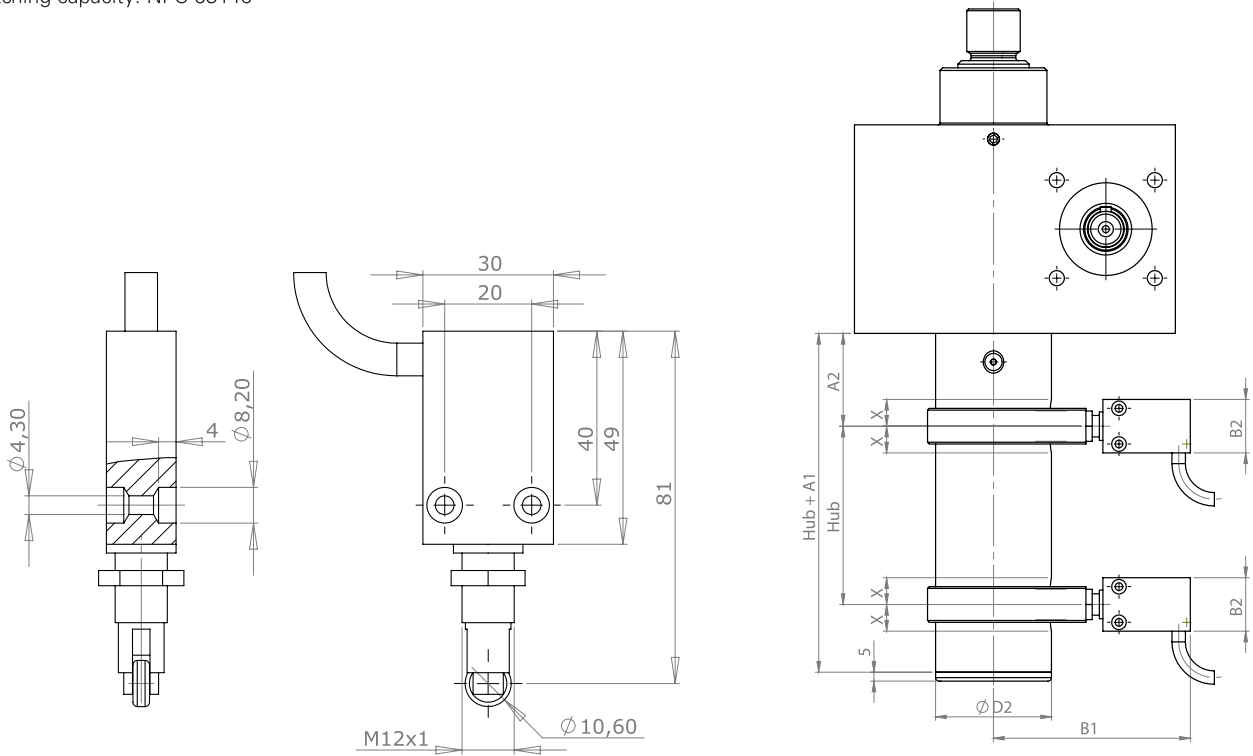


High-Performance Screw Jacks MH/JH with limit switches Technical Data and Dimensions

Limit switch with roller plunger:

Actuating cam 30° according to DIN 69639

- Minimum actuation stroke: 2.6 mm +/- 0.5mm
- Differential stroke: 0.85 mm +/- 0.25mm
- Minimum switch-on force: 1 N
- Start-up speed: 0.001 to 0.1 m/s
- Connection: 5-core (brown/blue: normally open; black/black: normally closed; green/yellow: earth conductor)
- Switching capacity: NFC 63146



Size	Dimensions [mm]						
	A ₁	A ₂	B ₁	B ₂	M	X	Ø D2
MH 1	65	27	96	30	M12x1	±10	32
MH 2	65	32	100	30	M12x1	±10	40
MH 3	75	41	105	30	M12x1	±10	50
MH 4	90	52	113	30	M12x1	±10	65
MH 5	100	60	125	30	M12x1	±10	90
JH 3	on enquiry						



Performance Data

High-Performance Screw Jacks MH/JH

NEFF Performance tables

The NEFF Performance tables illustrate a simple overview to check the drive power, the drive torque and the holding torque for different speeds and lifting forces. Please calculate the max. surface pressure and the max. travel speed separately. These values are not included in the performance tables.

See chapter: Calculation Trapezoidal drives

To calculate Screw jacks with other screw pitches use the formula below¹⁾

$$\frac{\text{required screw pitch } P \text{ (mm)}}{\text{standard screw pitch } P \text{ (mm)}} = \text{x Value of NEFF Performance tables}$$

¹⁾ Circa Values! No consideration of efficiency

For exact calculation, please use the design and calculation criteria in the chapter: Calculation Screw Jacks

Legend for NEFF Performance tables

- F** Lifting force
- H** Transmission ratio for low travel speed
- L** Transmission ratio for high travel speed
- Nm** Drive torque for lifting torque
- HNm** Holding torque for static lifting force
- kW** Driving power as a function of speed

NEFF Operating time chart

NEFF Operating time charts calculate for 20° C ambient temperature and the standard screw sizes.

Please contact us if you need operating time charts for other temperature or screw sizes.

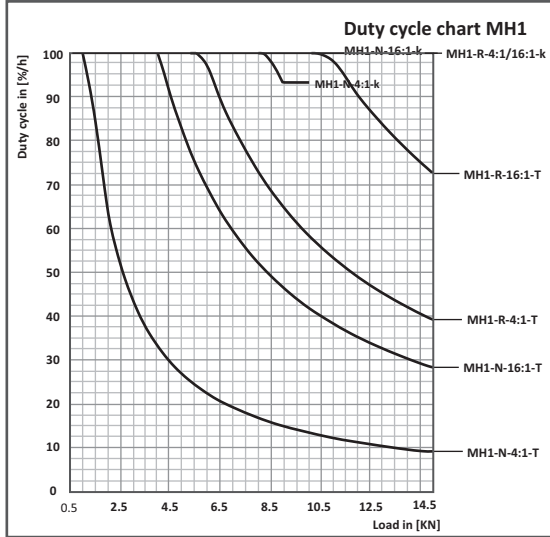
To calculate the operating time in %/h for other speeds, use the speed factor $f_{n_{neff}}$ in the tables of the chart.

Different efficiency from different speeds ignore in the calculation.



Performance Data

High-Performance Screw Jacks MH/JH



Duty cycle chart for 1500 1/min and 20° C temperature.

To calculate the Operating time ED_n/h for other speeds, multiply the Operating time in [%] with the speed-factor fn_{neff} :

$$ED_n/h \text{ in } [\%] = ED_q/h \times fn_{neff}$$

If different speeds determine the average of speed:

$$n_m = n_1 \times q_1 + n_2 \times q_2 + \dots + n_i \times q_i / 100$$

n_1, n_2, \dots = Speed in [1/min] during the clearance

q_1, q_2, \dots = Dues of load duration in [%]

n_m = Average speed in [1/min]

speed	speed factor fn_{neff}
3000	0,5
2500	0,6
2000	0,75
1000	1,5
750	2
500	3
250	6

MH1-T-18x4

n [1/ min]	Stroke speed [m/min]		F=15 [kN]				F=10 [kN]				F=8 [kN]				F=5 [kN]				F=2 [kN]				F=1 [kN]			
			4:1		16:1		4:1		16:1		4:1		16:1		4:1		16:1		4:1		16:1		4:1		16:1	
	H	L	Nm	kW	Nm	kW	Nm	kW	Nm	kW	Nm	kW	Nm	kW	Nm	kW	Nm	kW	Nm	kW	Nm	kW	Nm	kW	Nm	kW
3000	3,00	0,75	6,49	2,04	1,90	0,60	4,34	1,36	1,27	0,40	3,48	1,09	1,02	0,32	2,19	0,69	0,65	0,20	0,90	0,28	0,28	0,09	0,47	0,09	0,15	0,05
2750	2,75	0,69	6,49	1,87	1,90	0,55	4,34	1,25	1,27	0,37	3,48	1,00	1,02	0,30	2,19	0,63	0,65	0,19	0,90	0,26	0,28	0,08	0,47	0,09	0,15	0,04
2500	2,50	0,63	6,49	1,70	1,90	0,50	4,34	1,14	1,27	0,33	3,48	0,91	1,02	0,27	2,19	0,57	0,65	0,17	0,90	0,24	0,28	0,07	0,47	0,09	0,15	0,04
2250	2,25	0,56	6,49	1,53	1,90	0,45	4,34	1,02	1,27	0,30	3,48	0,82	1,02	0,24	2,19	0,52	0,65	0,15	0,90	0,21	0,28	0,07	0,47	0,09	0,15	0,04
2000	2,00	0,50	6,49	1,36	1,90	0,40	4,34	0,91	1,27	0,27	3,48	0,73	1,02	0,21	2,19	0,46	0,65	0,14	0,90	0,19	0,28	0,06	0,47	0,09	0,15	0,03
1500	1,50	0,38	6,49	1,02	1,90	0,30	4,34	0,68	1,27	0,20	3,48	0,55	1,02	0,16	2,19	0,34	0,65	0,10	0,90	0,14	0,28	0,04	0,47	0,09	0,15	0,02
1000	1,00	0,25	6,49	0,68	1,90	0,20	4,34	0,45	1,27	0,13	3,48	0,36	1,02	0,11	2,19	0,23	0,65	0,07	0,90	0,09	0,28	0,03	0,47	0,09	0,15	0,02
500	0,50	0,13	6,49	0,34	1,90	0,10	4,34	0,23	1,27	0,07	3,48	0,18	1,02	0,05	2,19	0,11	0,65	0,03	0,90	0,05	0,28	0,01	0,47	0,09	0,15	0,01

MH1-K-1605

n [1/min]	Stroke speed [m/min]		F=9 [kN]						F=8 [kN]						F=6 [kN]									
			4:1			16:1			4:1			16:1			4:1			16:1						
	H	L	Nm	HNm	kW	Nm	HNm	kW	Nm	HNm	kW	Nm	HNm	kW	Nm	HNm	kW	Nm	HNm	kW	Nm	HNm	kW	
3000	3,75	0,94	2,20	1,15	0,69	0,64	0,23	0,20	1,96	1,02	0,61	0,57	0,20	0,18	1,48	0,36	0,46	0,44	0,14	0,14	0,14	0,14	0,14	0,14
2750	3,44	0,86	2,20	1,15	0,63	0,64	0,23	0,18	1,96	1,02	0,56	0,57	0,20	0,16	1,48	0,36	0,43	0,44	0,14	0,13	0,13	0,13	0,13	0,13
2500	3,13	0,78	2,20	1,15	0,58	0,64	0,23	0,17	1,96	1,02	0,51	0,57	0,20	0,15	1,48	0,36	0,39	0,44	0,14	0,11	0,11	0,11	0,11	0,11
2250	2,81	0,70	2,20	1,15	0,52	0,65	0,23	0,15	1,96	1,02	0,46	0,58	0,20	0,14	1,48	0,36	0,35	0,44	0,14	0,10	0,10	0,10	0,10	0,10
2000	2,50	0,63	2,22	1,13	0,47	0,65	0,23	0,14	1,98	1,00	0,41	0,58	0,20	0,12	1,50	0,35	0,31	0,44	0,14	0,09	0,09	0,09	0,09	0,09
1500	1,88	0,47	2,22	1,13	0,35	0,66	0,22	0,10	1,96	1,02	0,31	0,58	0,20	0,09	1,48	0,36	0,23	0,44	0,14	0,07	0,07	0,07	0,07	0,07
1000	1,25	0,31	2,22	1,11	0,23	0,69	0,21	0,07	1,98	0,98	0,21	0,58	0,20	0,06	1,53	0,72	0,16	0,47	0,13	0,05	0,05	0,05	0,05	0,05
500	0,63	0,16	2,22	1,11	0,12	0,69	0,21	0,04	1,98	0,98	0,10	0,58	0,20	0,03	1,53	0,72	0,08	0,47	0,13	0,02	0,02	0,02	0,02	0,02

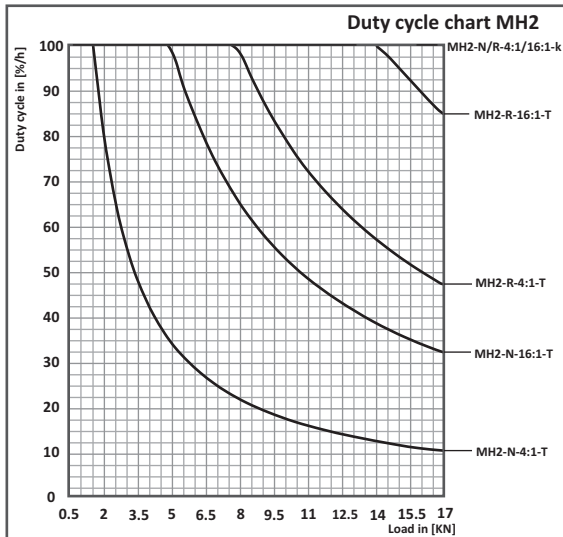
MH1-K-1605

n [1/min]	Stroke speed [m/min]		F=4 [kN]						F=2 [kN]						F=1 [kN]								
			4:1			16:1			4:1			16:1			4:1			16:1					
	H	L	Nm	HNm	kW	Nm	HNm	kW	Nm	HNm	kW	Nm	HNm	kW	Nm	HNm	kW	Nm	HNm	kW	Nm	HNm	kW
3000	3,75	0,94	1,00	0,49	0,31	0,30	0,09	0,09	0,52	0,22	0,16	0,17	0,03	0,05	0,28	0,28	0,09	0,10	-	0,03	0,03	0,03	0,03
2750	3,44	0,86	1,00	0,49	0,29	0,30	0,09	0,09	0,52	0,22	0,15	0,17	0,03	0,05	0,28	0,09	0,08	0,10	-	0,03	0,03	0,03	0,03
2500	3,13	0,78	1,00	0,49	0,26	0,30	0,09	0,08	0,52	0,22	0,14	0,17	0,03	0,04	0,28	0,09	0,07	0,10	-	0,03	0,03	0,03	0,03
2250	2,81	0,70	1,00	0,49	0,24	0,30	0,09	0,07	0,52	0,22	0,12	0,17	0,03	0,04	0,28	0,09	0,07	0,10	-	0,02	0,02	0,02	0,02
2000	2,50	0,63	1,01	0,48	0,21	0,30	0,08	0,06	0,53	0,22	0,11	0,17	0,03	0,03	0,28	0,09	0,06	0,10	-	0,02	0,02	0,02	0,02
1500	1,88	0,47	1,00	0,49	0,16	0,30	0,09	0,05	0,52	0,22	0,08	0,17	0,03	0,03	0,28	0,09	0,04	0,10	-	0,02	0,02	0,02	0,02
1000	1,25	0,31	1,01	0,47	0,11	0,32	0,08	0,03	0,54	0,21	0,06	0,18	0,02	0,02	0,29	0,09	0,03	0,10	-	0,01	0,01	0,01	0,01
500	0,63	0,16	1,01	0,47	0,05	0,32	0,08	0,02	0,54	0,21	0,03	0,18	0,02	0,01	0,29	0,09	0,02	0,10	-	0,01	0,01	0,01	0,01



Performance Data

High-Performance Screw Jacks MH/JH



Duty cycle chart for 1500 1/min and 20° C temperature.

To calculate the Operating time ED_n/h for other speeds, multiply the Operating time in [%] with the speed-factor fn_{neff} :

$$ED_n/h \text{ in } [\%] = ED_d/h \times fn_{neff}$$

If different speeds determine the average of speed:

$$n_m = n1 \times q_1 + n2 \times q_2 + \dots ni \times q_i / 100$$

n_1, n_2, \dots = Speed in [1/min] during the clearance

q_1, q_2, \dots = Dues of load duration in [%]

n_m = Average speed in [1/min]

speed	speed factor fn_{neff}
3000	0,5
2500	0,6
2000	0,75
1000	1,5
750	2
500	3
250	6

MH2-T-20x4

n [1/ min]	Stroke speed [m/min]		F=17 [kN]		F=13 [kN]				F=8 [kN]				F=5 [kN]				F=2 [kN]				F=1 [kN]					
			4:1		16:1		4:1		16:1		4:1		16:1		4:1		16:1		4:1		16:1					
	H	L	Nm	kW	Nm	kW	Nm	kW	Nm	kW	Nm	kW	Nm	kW	Nm	kW	Nm	kW	Nm	kW	Nm	kW	Nm	kW		
3000	3,00	0,75	8,07	2,53	2,35	0,74	6,20	1,95	1,82	0,57	3,85	1,21	1,16	0,36	2,45	0,77	0,76	0,24	1,05	0,33	0,37	0,11	0,58	0,18	0,23	0,07
2750	2,75	0,69	8,07	2,32	2,35	0,68	6,20	1,78	1,82	0,53	3,85	1,11	1,16	0,33	2,45	0,71	0,76	0,22	1,05	0,30	0,37	0,11	0,58	0,17	0,23	0,07
2500	2,50	0,63	8,07	2,11	2,35	0,62	6,20	1,62	1,82	0,48	3,85	1,01	1,16	0,30	2,45	0,64	0,76	0,20	1,05	0,27	0,37	0,10	0,58	0,15	0,23	0,06
2250	2,25	0,56	8,07	1,90	2,35	0,55	6,20	1,46	1,82	0,43	3,85	0,91	1,16	0,27	2,45	0,58	0,76	0,18	1,05	0,25	0,37	0,09	0,58	0,14	0,23	0,05
2000	2,00	0,50	8,07	1,69	2,35	0,49	6,20	1,30	1,82	0,38	3,85	0,81	1,16	0,24	2,45	0,51	0,76	0,16	1,05	0,22	0,37	0,08	0,58	0,12	0,23	0,05
1500	1,50	0,38	8,07	1,27	2,35	0,37	6,20	0,97	1,82	0,29	3,85	0,61	1,16	0,18	2,45	0,38	0,76	0,12	1,05	0,16	0,37	0,06	0,58	0,09	0,23	0,04
1000	1,00	0,25	8,07	0,84	2,35	0,25	6,20	0,65	1,82	0,19	3,85	0,40	1,16	0,12	2,45	0,26	0,76	0,08	1,05	0,11	0,37	0,04	0,58	0,06	0,23	0,02
500	0,50	0,13	8,07	0,42	2,35	0,12	6,20	0,32	1,82	0,10	3,85	0,20	1,16	0,06	2,45	0,13	0,76	0,04	1,05	0,05	0,37	0,02	0,58	0,03	0,23	0,01

MH2-K-2005

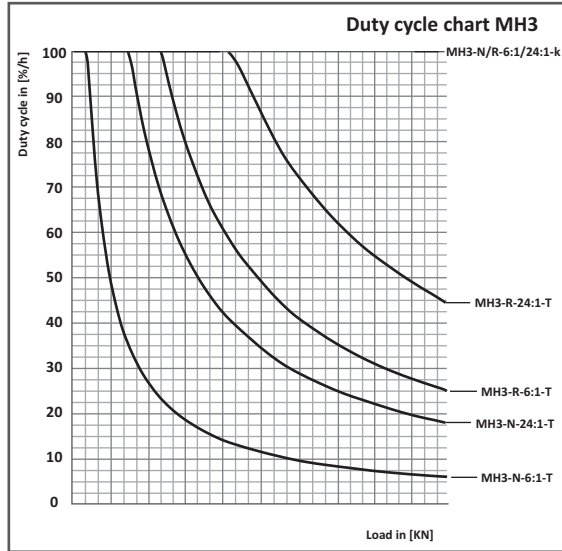
n [1/min]	Stroke speed [m/min]		F=10 [kN]						F=8 [kN]						F=6 [kN]							
			4:1			16:1			4:1			16:1			4:1			16:1				
	H	L	Nm	HNm	kW	Nm	HNm	kW	Nm	HNm	kW	Nm	HNm	kW	Nm	HNm	kW	Nm	HNm	kW	Nm	HNm
3000	3,75	0,94	2,54	1,20	0,80	0,79	0,18	0,25	2,05	0,93	0,64	0,66	0,12	0,21	1,57	0,67	0,49	0,51	0,07	0,16		
2750	3,44	0,86	2,54	1,20	0,73	0,79	0,18	0,23	2,05	0,93	0,59	0,66	0,12	0,19	1,57	0,67	0,45	0,51	0,07	0,15		
2500	3,13	0,78	2,54	1,20	0,66	0,79	0,18	0,21	2,05	0,93	0,54	0,66	0,12	0,17	1,57	0,67	0,41	0,51	0,07	0,13		
2250	2,81	0,70	2,54	1,20	0,60	0,79	0,18	0,19	2,05	0,93	0,48	0,66	0,12	0,15	1,57	0,67	0,37	0,51	0,07	0,12		
2000	2,50	0,63	2,54	1,20	0,53	0,79	0,18	0,16	2,05	0,93	0,43	0,66	0,12	0,14	1,57	0,67	0,33	0,51	0,07	0,11		
1500	1,88	0,47	2,54	1,20	0,40	0,79	0,18	0,12	2,05	0,93	0,32	0,66	0,12	0,10	1,57	0,67	0,25	0,51	0,07	0,08		
1000	1,25	0,31	2,54	1,20	0,27	0,79	0,18	0,08	2,05	0,93	0,21	0,66	0,12	0,07	1,57	0,67	0,16	0,51	0,07	0,05		
500	0,63	0,16	2,54	1,20	0,13	0,79	0,18	0,04	2,05	0,93	0,11	0,66	0,12	0,03	1,57	0,67	0,08	0,51	0,07	0,03		

MH2-K-2005

n [1/min]	Stroke speed [m/min]		F=4 [kN]						F=2 [kN]						F=1 [kN]					
			4:1			16:1			4:1			16:1			4:1			16:1		
	H	L	Nm	HNm	kW	Nm	HNm	kW	Nm	HNm	kW	Nm	HNm	kW	Nm	HNm	kW	Nm	HNm	kW
3000	3,75	0,94	1,08	0,35	0,34	0,38	0,01	0,12	0,60	0,15	0,19	0,24	-	0,08	0,35	0,02	0,11	0,17	-	0,05
2750	3,44	0,86	1,08	0,35	0,31	0,38	0,01	0,11	0,60	0,15	0,17	0,24	-	0,07	0,35	0,02	0,10	0,17	-	0,05
2500	3,13	0,78	1,08	0,35	0,28	0,38	0,01	0,10	0,60	0,15	0,16	0,24	-	0,06	0,35	0,02	0,09	0,17	-	0,04
2250	2,81	0,70	1,08	0,35	0,25	0,38	0,01	0,09	0,60	0,15	0,14	0,24	-	0,06	0,35	0,02	0,08	0,17	-	0,04
2000	2,50	0,63	1,08	0,35	0,23	0,38	0,01	0,08	0,60	0,15	0,12	0,24	-	0,05	0,35	0,02	0,07	0,17	-	0,04
1500	1,88	0,47	1,08	0,35	0,17	0,38	0,01	0,06	0,60	0,15	0,09	0,24	-	0,04	0,35	0,02	0,06	0,17	-	0,03
1000	1,25	0,31	1,08	0,35	0,11	0,38	0,01	0,04	0,60	0,15	0,06	0,24	-	0,03	0,35	0,02	0,04	0,17	-	0,02
500	0,63	0,16	1,08	0,35	0,06	0,38	0,01	0,02	0,60	0,15	0,03	0,24	-	0,01	0,35	0,02	0,02	0,17	-	0,01



Performance Data High-Performance Screw Jacks MH/JH



Duty cycle chart for 1500 1/min and 20° C temperature.

To calculate the Operating time $ED_{r/h}$ for other speeds, multiply the Operating time in [%] with the speed-factor fn_{neff} :

$$ED_{r/h} \text{ in } [\%] = ED_d/h \times fn_{neff}$$

If different speeds determine the average of speed:

$$n_m = n_1 \times q_1 + n_2 \times q_2 + \dots + n_i \times q_i / 100$$

n_1, n_2, \dots = Speed in [1/min] during the clearance

q_1, q_2, \dots = Dues of load duration in [%]

n_m = Average speed in [1/min]

speed	speed factor fn_{neff}
3000	0,5
2500	0,6
2000	0,75
1000	1,5
750	2
500	3
250	6

MH3-T-30x6

n [1/ min]	Stroke speed [m/min]		F=46 [kN]				F=35 [kN]				F=20 [kN]				F=10 [kN]				F=5 [kN]				F=1 [kN]			
			6:1		24:1		6:1		24:1		6:1		24:1		6:1		24:1		6:1		24:1		6:1		24:1	
	H	L	Nm	kW	Nm	kW	Nm	kW	Nm	kW	Nm	kW	Nm	kW	Nm	kW	Nm	kW	Nm	kW	Nm	kW	Nm	kW	Nm	kW
3000	3,00	0,75	21,64	6,80	6,41	2,01	16,49	5,18	4,90	1,54	9,47	2,98	2,84	0,89	4,79	1,51	1,47	0,46	2,45	0,77	0,79	0,25	0,58	0,18	0,24	0,07
2750	2,75	0,69	21,64	6,23	6,41	1,85	16,49	4,75	4,90	1,41	9,47	2,73	2,84	0,82	4,79	1,38	1,47	0,42	2,45	0,71	0,79	0,23	0,58	0,17	0,24	0,07
2500	2,50	0,63	21,64	5,67	6,41	1,68	16,49	4,32	4,90	1,28	9,47	2,48	2,84	0,74	4,79	1,25	1,47	0,39	2,45	0,64	0,79	0,21	0,58	0,15	0,24	0,06
2250	2,25	0,56	21,64	5,10	6,41	1,51	16,49	3,89	4,90	1,15	9,47	2,23	2,84	0,67	4,79	1,13	1,47	0,35	2,45	0,58	0,79	0,19	0,58	0,14	0,24	0,06
2000	2,00	0,50	21,64	4,53	6,41	1,34	16,49	3,45	4,90	1,03	9,47	1,98	2,84	0,60	4,79	1,00	1,47	0,31	2,45	0,51	0,79	0,16	0,58	0,12	0,24	0,05
1500	1,50	0,38	21,64	3,40	6,41	1,01	16,49	2,59	4,90	0,77	9,47	1,49	2,84	0,45	4,79	0,75	1,47	0,23	2,45	0,38	0,79	0,12	0,58	0,09	0,24	0,04
1000	1,00	0,25	21,64	2,27	6,41	0,67	16,49	1,73	4,90	0,51	9,47	0,99	2,84	0,30	4,79	0,50	1,47	0,15	2,45	0,26	0,79	0,08	0,58	0,06	0,24	0,02
500	0,50	0,13	21,64	1,13	6,41	0,34	16,49	0,86	4,90	0,26	9,47	0,50	2,84	0,15	4,79	0,25	1,47	0,08	2,45	0,13	0,79	0,04	0,58	0,03	0,24	0,01

MH3-K-2505

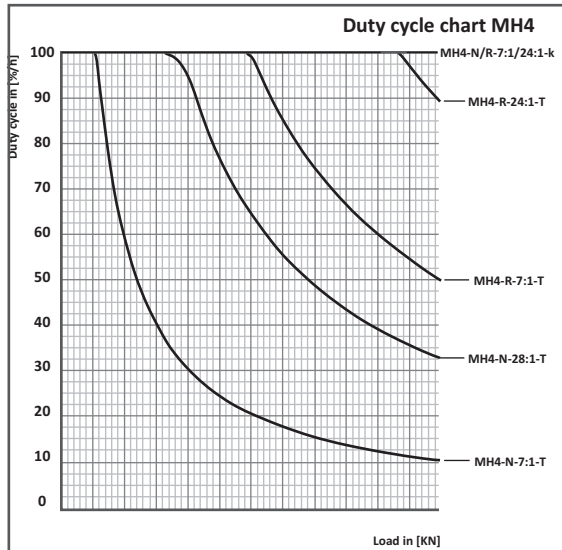
n [1/min]	Stroke speed [m/min]		F=12,5 [kN]						F=10 [kN]						F=7,5 [kN]							
			6:1			24:1			6:1			24:1			6:1			24:1				
	H	L	Nm	HNm	kW	Nm	HNm	kW	Nm	HNm	kW	Nm	HNm	kW	Nm	HNm	kW	Nm	HNm	kW	Nm	HNm
3000	2,50	0,63	2,21	0,91	0,70	0,74	0,10	0,23	1,80	0,70	0,57	0,62	0,06	0,19	1,39	0,48	0,44	0,49	0,01	0,16		
2750	2,29	0,57	2,21	0,91	0,64	0,74	0,10	0,21	1,80	0,70	0,52	0,62	0,06	0,18	1,39	0,48	0,40	0,49	0,01	0,14		
2500	2,08	0,52	2,21	0,91	0,58	0,74	0,10	0,19	1,80	0,70	0,47	0,62	0,06	0,16	1,39	0,48	0,36	0,49	0,01	0,13		
2250	1,88	0,47	2,21	0,91	0,52	0,74	0,10	0,18	1,80	0,70	0,42	0,62	0,06	0,15	1,39	0,48	0,33	0,49	0,01	0,12		
2000	1,67	0,42	2,21	0,91	0,46	0,74	0,10	0,16	1,80	0,70	0,38	0,62	0,06	0,13	1,39	0,48	0,29	0,49	0,01	0,10		
1500	1,25	0,31	2,21	0,91	0,35	0,74	0,10	0,12	1,80	0,70	0,28	0,62	0,06	0,10	1,39	0,48	0,22	0,49	0,01	0,08		
1000	0,83	0,21	2,21	0,91	0,23	0,74	0,10	0,08	1,80	0,70	0,19	0,62	0,06	0,06	1,39	0,48	0,15	0,49	0,01	0,05		
500	0,42	0,10	2,21	0,91	0,12	0,74	0,10	0,04	1,80	0,70	0,09	0,62	0,06	0,03	1,39	0,48	0,07	0,49	0,01	0,03		

MH3-K-2505

n [1/min]	Stroke speed [m/min]		F=5 [kN]						F=2,5 [kN]						F=1 [kN]							
			6:1			24:1			6:1			24:1			6:1			24:1				
	H	L	Nm	HNm	kW	Nm	HNm	kW	Nm	HNm	kW	Nm	HNm	kW	Nm	HNm	kW	Nm	HNm	kW	Nm	HNm
3000	2,50	0,63	0,98	0,27	0,31	0,37	-	0,12	0,56	0,06	0,18	0,24	-	0,08	0,32	-	0,10	0,17	-	0,05		
2750	2,29	0,57	0,98	0,27	0,28	0,37	-	0,11	0,56	0,06	0,16	0,24	-	0,07	0,32	-	0,09	0,17	-	0,05		
2500	2,08	0,52	0,98	0,27	0,26	0,37	-	0,10	0,56	0,06	0,15	0,24	-	0,06	0,32	-	0,08	0,17	-	0,04		
2250	1,88	0,47	0,98	0,27	0,23	0,37	-	0,09	0,56	0,06	0,13	0,24	-	0,06	0,32	-	0,07	0,17	-	0,04		
2000	1,67	0,42	0,98	0,27	0,20	0,37	-	0,08	0,56	0,06	0,12	0,24	-	0,05	0,32	-	0,07	0,17	-	0,04		
1500	1,25	0,31	0,98	0,27	0,15	0,37	-	0,06	0,56	0,06	0,09	0,24	-	0,04	0,32	-	0,05	0,17	-	0,03		
1000	0,83	0,21	0,98	0,27	0,10	0,37	-	0,04	0,56	0,06	0,06	0,24	-	0,03	0,32	-	0,03	0,17	-	0,02		
500	0,42	0,10	0,98	0,27	0,05	0,37	-	0,02	0,56	0,06	0,03	0,24	-	0,01	0,32	-	0,02	0,17	-	0,01		



Performance Data High-Performance Screw Jacks MH/JH



Duty cycle chart for 1500 1/min and 20° C temperature.

To calculate the Operating time ED_n/h for other speeds, multiply the Operating time in [%] with the speed-factor fn_{neff} :

$$ED_n/h \text{ in } [\%] = ED_d/h \times fn_{neff}$$

If different speeds determine the average of speed:

$$n_m = n_1 \times q_1 + n_2 \times q_2 + \dots + n_i \times q_i / 100$$

n_1, n_2, \dots = Speed in [1/min] during the clearance

q_1, q_2, \dots = Dues of load duration in [%]

n_m = Average speed in [1/min]

speed	speed factor fn_{neff}
3000	0,5
2500	0,6
2000	0,75
1000	1,5
750	2
500	3
250	6

MH4-T-40x7

n [1/ min]	Stroke speed [m/min]		F=88 [kN]				F=60 [kN]				F=40 [kN]				F=20 [kN]				F=10 [kN]				F=5 [kN]			
			7:1		28:1		7:1		28:1		7:1		28:1		7:1		28:1		7:1		28:1		7:1		28:1	
	H	L	Nm	kW	Nm	kW	Nm	kW	Nm	kW	Nm	kW	Nm	kW	Nm	kW	Nm	kW	Nm	kW	Nm	kW	Nm	kW	Nm	kW
3000	3,00	0,75	44,12	13,86	12,76	4,01	30,19	9,48	8,78	2,76	20,24	6,36	5,93	1,86	10,30	3,23	3,09	0,97	5,32	1,67	1,67	0,52	2,84	0,09	0,96	0,30
2750	2,75	0,69	44,12	12,70	12,76	3,67	30,19	8,69	8,78	2,53	20,24	5,83	5,93	1,71	10,30	2,97	3,09	0,89	5,32	1,53	1,67	0,48	2,84	0,09	0,96	0,28
2500	2,50	0,63	44,12	11,55	12,76	3,34	30,19	7,90	8,78	2,30	20,24	5,30	5,93	1,55	10,30	2,70	3,09	0,81	5,32	1,39	1,67	0,44	2,84	0,09	0,96	0,25
2250	2,25	0,56	44,12	10,39	12,76	3,01	30,19	7,11	8,78	2,07	20,24	4,77	5,93	1,40	10,30	2,43	3,09	0,73	5,32	1,25	1,67	0,39	2,84	0,09	0,96	0,23
2000	2,00	0,50	44,12	9,24	12,76	2,67	30,19	6,32	8,78	1,84	20,24	4,24	5,93	1,24	10,30	2,16	3,09	0,65	5,32	1,11	1,67	0,35	2,84	0,09	0,96	0,20
1500	1,50	0,38	44,12	6,93	12,76	2,00	30,19	4,74	8,78	1,38	20,24	3,18	5,93	0,93	10,30	1,62	3,09	0,49	5,32	0,84	1,67	0,26	2,84	0,09	0,96	0,15
1000	1,00	0,25	44,12	4,62	12,76	1,34	30,19	3,16	8,78	0,92	20,24	2,12	5,93	0,62	10,30	1,08	3,09	0,32	5,32	0,56	1,67	0,17	2,84	0,09	0,96	0,10
500	0,50	0,13	44,12	2,31	12,76	0,67	30,19	1,58	8,78	0,46	20,24	1,06	5,93	0,31	10,30	0,54	3,09	0,16	5,32	0,28	1,67	0,09	2,84	0,09	0,96	0,05

MH4-K-4005

n [1/min]	Stroke speed [m/min]		F=24 [kN]						F=20 [kN]						F=15 [kN]							
			7:1			28:1			7:1			28:1			7:1			28:1				
	H	L	Nm	HNm	kW	Nm	HNm	kW	Nm	HNm	kW	Nm	HNm	kW	Nm	HNm	kW	Nm	HNm	kW	Nm	HNm
3000	2,14	0,54	3,83	1,34	1,20	1,29	0,11	0,41	3,25	1,06	1,02	1,12	0,05	0,35	2,52	0,71	0,79	0,89	-0,02	0,28		
2750	1,96	0,49	3,83	1,34	1,10	1,29	0,11	0,37	3,25	1,06	0,94	1,12	0,05	0,32	2,52	0,71	0,73	0,89	-0,02	0,26		
2500	1,79	0,45	3,83	1,34	1,00	1,29	0,11	0,34	3,25	1,06	0,85	1,12	0,05	0,29	2,52	0,71	0,66	0,89	-0,02	0,23		
2250	1,61	0,40	3,83	1,34	0,90	1,29	0,11	0,30	3,25	1,06	0,77	1,12	0,05	0,26	2,52	0,71	0,59	0,89	-0,02	0,21		
2000	1,43	0,36	3,83	1,34	0,80	1,29	0,11	0,27	3,25	1,06	0,68	1,12	0,05	0,23	2,52	0,71	0,53	0,89	-0,02	0,19		
1500	1,07	0,27	3,83	1,34	0,60	1,29	0,11	0,20	3,25	1,06	0,51	1,12	0,05	0,18	2,52	0,71	0,40	0,89	-0,02	0,14		
1000	0,71	0,18	3,83	1,34	0,40	1,29	0,11	0,14	3,25	1,06	0,34	1,12	0,05	0,12	2,52	0,71	0,26	0,89	-0,02	0,09		
500	0,36	0,09	3,83	1,34	0,20	1,29	0,11	0,07	3,25	1,06	0,17	1,12	0,05	0,06	2,52	0,71	0,13	0,89	-0,02	0,05		

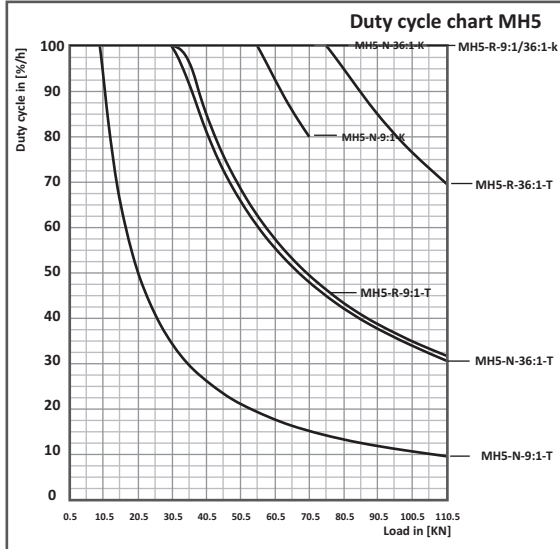
MH4-K-4005

n [1/min]	Stroke speed [m/min]		F=10 [kN]						F=7,5 [kN]						F=5 [kN]							
			7:1			28:1			7:1			28:1			7:1			28:1				
	H	L	Nm	HNm	kW	Nm	HNm	kW	Nm	HNm	kW	Nm	HNm	kW	Nm	HNm	kW	Nm	HNm	kW	Nm	HNm
3000	2,14	0,54	1,80	0,36	0,57	0,68	-	0,21	1,44	0,18	0,45	0,58	-	0,18	1,07	-	0,34	0,47	-	0,15		
2750	1,96	0,49	1,80	0,36	0,52	0,68	-	0,20	1,44	0,18	0,41	0,58	-	0,17	1,07	-	0,31	0,47	-	0,13		
2500	1,79	0,45	1,80	0,36	0,47	0,68	-	0,18	1,44	0,18	0,38	0,58	-	0,15	1,07	-	0,28	0,47	-	0,12		
2250	1,61	0,40	1,80	0,36	0,42	0,68	-	0,16	1,44	0,18	0,34	0,58	-	0,14	1,07	-	0,25	0,47	-	0,11		
2000	1,43	0,36	1,80	0,36	0,38	0,68	-	0,14	1,44	0,18	0,30	0,58	-	0,12	1,07	-	0,22	0,47	-	0,10		
1500	1,07	0,27	1,80	0,36	0,28	0,68	-	0,11	1,44	0,18	0,23	0,58	-	0,09	1,07	-	0,17	0,47	-	0,07		
1000	0,71	0,18	1,80	0,36	0,19	0,68	-	0,07	1,44	0,18	0,15	0,58	-	0,06	1,07	-	0,11	0,47	-	0,05		
500	0,36	0,09	1,80	0,36	0,09	0,68	-	0,04	1,44	0,18	0,08	0,58	-	0,03	1,07	-	0,06	0,47	-	0,02		



Performance Data

High-Performance Screw Jacks MH/JH



Duty cycle chart for 1500 1/min and 20° C temperature.

To calculate the Operating time $ED_{r/h}$ for other speeds, multiply the Operating time in [%] with the speed-factor fn_{neff} :

$$ED_{r/h} \text{ in } [\%] = ED_{q/h} \times fn_{neff}$$

If different speeds determine the average of speed:

$$n_m = n_1 \times q_1 + n_2 \times q_2 + \dots + n_i \times q_i / 100$$

n_1, n_2, \dots = Speed in [1/min] during the clearance

q_1, q_2, \dots = Dues of load duration in [%]

n_m = Average speed in [1/min]

speed	speed factor fn_{neff}
3000	0,5
2500	0,6
2000	0,75
1000	1,5
750	2
500	3
250	6

MH5-T-55x9

n [1/ min]	Stroke speed [m/min]		F=106 [kN]				F=80 [kN]				F=60 [kN]				F=40 [kN]				F=20 [kN]				F=10 [kN]			
			9:1		36:1		9:1		36:1		9:1		36:1		9:1		36:1		9:1		36:1		9:1		36:1	
			H	L	Nm	kW	Nm	kW	Nm	kW	Nm	kW	Nm	kW	Nm	kW	Nm	kW	Nm	kW	Nm	kW	Nm	kW	Nm	kW
3000	3,00	0,75	62,8	19,7	17,8	5,6	47,5	14,9	13,5	4,2	35,7	11,2	10,2	3,2	23,9	7,5	6,9	2,2	12,1	3,8	3,6	1,1	6,2	0,1	1,9	0,6
2750	2,75	0,69	62,8	18,1	17,8	5,1	47,5	13,7	13,5	3,9	35,7	10,3	10,2	2,9	23,9	6,9	6,9	2,0	12,1	3,5	3,6	1,0	6,2	0,1	1,9	0,5
2500	2,50	0,62	62,8	16,4	17,8	4,7	47,5	12,4	13,5	3,5	35,7	9,4	10,2	2,7	23,9	6,3	6,9	1,8	12,1	3,2	3,6	0,9	6,2	0,1	1,9	0,5
2250	2,25	0,56	62,8	14,8	17,8	4,2	47,5	11,2	13,5	3,2	35,7	8,4	10,2	2,4	23,9	5,6	6,9	1,6	12,1	2,9	3,6	0,8	6,2	0,1	1,9	0,4
2000	2,00	0,50	62,8	13,2	17,8	3,7	47,5	9,9	13,5	2,8	35,7	7,5	10,2	2,1	23,9	5,0	6,9	1,4	12,1	2,5	3,6	0,7	6,2	0,1	1,9	0,4
1500	1,50	0,38	62,8	9,9	17,8	2,8	47,5	7,5	13,5	2,1	35,7	5,6	10,2	1,6	23,9	3,8	6,9	1,1	12,1	1,9	3,6	0,6	6,2	0,1	1,9	0,3
1000	1,00	0,25	62,8	6,6	17,8	1,9	47,5	5,0	13,5	1,4	35,7	3,7	10,2	1,1	23,9	2,5	6,9	0,7	12,1	1,3	3,6	0,4	6,2	0,1	1,9	0,2
500	0,50	0,13	62,8	3,3	17,8	0,9	47,5	2,5	13,5	0,7	35,7	1,9	10,2	0,5	23,9	1,3	6,9	0,4	12,1	0,6	3,6	0,2	6,2	0,1	1,9	0,1

MH5-K-5010

n [1/min]	Stroke speed [m/min]		F=69 [kN]						F=60 [kN]						F=40 [kN]					
			9:1			36:1			9:1			36:1			9:1			36:1		
			H	L	Nm	HNm	kW	Nm	HNm	kW	Nm	HNm	kW	Nm	HNm	kW	Nm	HNm	kW	Nm
3000	4,29	1,07	22,78	8,44	7,16	6,84	1,65	2,15	19,86	7,30	6,24	5,98	1,40	1,88	13,36	4,75	4,20	4,07	0,85	1,28
2750	3,93	0,98	22,78	8,44	6,56	6,84	1,65	1,97	19,86	7,30	5,72	5,98	1,40	1,72	13,36	4,75	3,85	4,07	0,85	1,17
2500	3,57	0,89	22,78	8,44	5,96	6,84	1,65	1,79	19,86	7,30	5,20	5,98	1,40	1,57	13,36	4,75	3,50	4,07	0,85	1,07
2250	3,21	0,80	22,78	8,44	5,37	6,84	1,65	1,61	19,86	7,30	4,68	5,98	1,40	1,41	13,36	4,75	3,15	4,07	0,85	0,96
2000	2,86	0,71	22,78	8,44	4,77	6,84	1,65	1,43	19,86	7,30	4,16	5,98	1,40	1,25	13,36	4,75	2,80	4,07	0,85	0,85
1500	2,14	0,54	22,78	8,44	3,58	6,84	1,65	1,07	19,86	7,30	3,12	5,98	1,40	0,94	13,36	4,75	2,10	4,07	0,85	0,64
1000	1,43	0,36	22,78	8,44	2,39	6,84	1,65	0,72	19,86	7,30	2,08	5,98	1,40	0,63	13,36	4,75	1,40	4,07	0,85	0,43
500	0,71	0,18	22,78	8,44	1,19	6,84	1,65	0,36	19,86	7,30	1,04	5,98	1,40	0,31	13,36	4,75	0,70	4,07	0,85	0,21

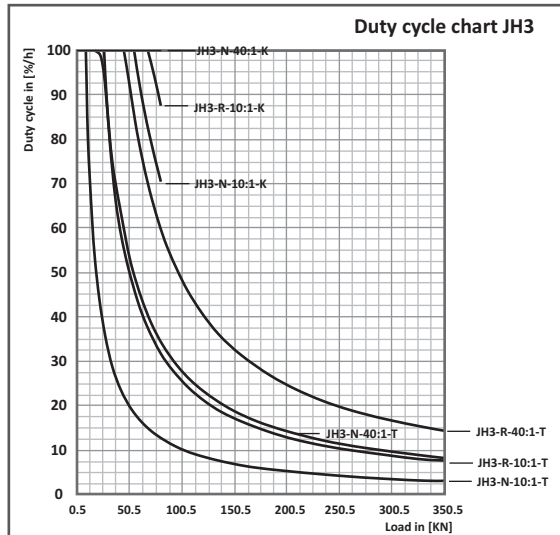
MH5-K-5010

n [1/min]	Stroke speed [m/min]		F=20 [kN]						F=10 [kN]						F=5 [kN]					
			9:1			36:1			9:1			36:1			9:1			36:1		
			H	L	Nm	HNm	kW	Nm	HNm	kW	Nm	HNm	kW	Nm	HNm	kW	Nm	HNm	kW	Nm
3000	4,29	1,07	6,85	2,20	2,15	2,16	0,30	0,68	3,60	0,92	1,13	1,20	0,03	0,38	1,98	0,29	0,62	0,73	-	0,23
2750	3,93	0,98	6,85	2,20	1,97	2,16	0,30	0,62	3,60	0,92	1,04	1,20	0,03	0,35	1,98	0,29	0,57	0,73	-	0,21
2500	3,57	0,89	6,85	2,20	1,79	2,16	0,30	0,57	3,60	0,92	0,94	1,20	0,03	0,32	1,98	0,29	0,52	0,73	-	0,19
2250	3,21	0,80	6,85	2,20	1,61	2,16	0,30	0,51	3,60	0,92	0,85	1,20	0,03	0,28	1,98	0,29	0,47	0,73	-	0,17
2000	2,86	0,71	6,85	2,20	1,44	2,16	0,30	0,45	3,60	0,92	0,75	1,20	0,03	0,25	1,98	0,29	0,41	0,73	-	0,15
1500	2,14	0,54	6,85	2,20	1,08	2,16	0,30	0,34	3,60	0,92	0,57	1,20	0,03	0,19	1,98	0,29	0,31	0,73	-	0,11
1000	1,43	0,36	6,85	2,20	0,72	2,16	0,30	0,23	3,60	0,92	0,38	1,20	0,03	0,13	1,98	0,29	0,21	0,73	-	0,08
500	0,71	0,18	6,85	2,20	0,36	2,16	0,30	0,11	3,60	0,92	0,19	1,20	0,03	0,06	1,98	0,29	0,10	0,73	-	0,04



Performance Data

High-Performance Screw Jacks MH/JH



Duty cycle chart for 1500 1/min and 20° C temperature.

To calculate the Operating time ED_n/h for other speeds, multiply the Operating time in [%] with the speed-factor fn_{neff} :

$$ED_n/h \text{ in } [\%] = ED_d/h \times fn_{neff}$$

If different speeds determine the average of speed:

$$n_m = n1 \times q_1 + n2 \times q_2 + \dots + ni \times q_i / 100$$

n_1, n_2, \dots = Speed in [1/min] during the clearance

q_1, q_2, \dots = Dues of load duration in [%]

n_m = Average speed in [1/min]

speed	speed factor fn_{neff}
3000	0,5
2500	0,6
2000	0,75
1000	1,5
750	2
500	3
250	6

JH3-K-8010

n [1/min]	Stroke speed [m/min]		F=82 [kN]						F=70 [kN]						F=60 [kN]					
			10:1			40:1			10:1			40:1			10:1			40:1		
	H	L	Nm	HNm	kW	Nm	HNm	kW	Nm	HNm	kW	Nm	HNm	kW	Nm	HNm	kW	Nm	HNm	kW
3000	3,33	0,83	23,07	4,94	7,25	8,22	0,20	2,58	19,89	4,03	6,25	7,16	0,03	2,25	17,24	3,26	5,41	6,28	-	1,97
2750	3,06	0,76	23,07	4,94	6,64	8,22	0,20	2,37	19,89	4,03	5,73	7,16	0,03	2,06	17,24	3,26	4,96	6,28	-	1,81
2500	2,78	0,69	23,07	4,94	6,04	8,22	0,20	2,15	19,89	4,03	5,21	7,16	0,03	1,87	17,24	3,26	4,51	6,28	-	1,64
2250	2,50	0,63	23,07	4,94	5,44	8,22	0,20	1,94	19,89	4,03	4,69	7,16	0,03	1,69	17,24	3,26	4,06	6,28	-	1,48
2000	2,22	0,56	23,07	4,94	4,83	8,22	0,20	1,72	19,89	4,03	4,17	7,16	0,03	1,50	17,24	3,26	3,61	6,28	-	1,31
1500	1,67	0,42	23,07	4,94	3,62	8,22	0,20	1,29	19,89	4,03	3,12	7,16	0,03	1,12	17,24	3,26	2,71	6,28	-	0,99
1000	1,11	0,28	23,07	4,94	2,42	8,22	0,20	0,86	19,89	4,03	2,08	7,16	0,03	0,75	17,24	3,26	1,80	6,28	-	0,66
500	0,56	0,14	23,07	4,94	1,21	8,22	0,20	0,43	19,89	4,03	1,04	7,16	0,03	0,37	17,24	3,26	0,90	6,28	-	0,33

JH3-K-8010

n [1/min]	Stroke speed [m/min]		F=40 [kN]						F=20 [kN]						F=10 [kN]					
			10:1			40:1			10:1			40:1			10:1			40:1		
	H	L	Nm	HNm	kW	Nm	HNm	kW	Nm	HNm	kW	Nm	HNm	kW	Nm	HNm	kW	Nm	HNm	kW
3000	3,33	0,83	11,93	1,74	3,75	4,51	-	1,42	6,63	0,21	2,08	2,74	-	0,86	3,97	-	1,25	1,85	-	0,58
2750	3,06	0,76	11,93	1,74	3,44	4,51	-	1,30	6,63	0,21	1,91	2,74	-	0,79	3,97	-	1,14	1,85	-	0,53
2500	2,78	0,69	11,93	1,74	3,12	4,51	-	1,18	6,63	0,21	1,73	2,74	-	0,72	3,97	-	1,04	1,85	-	0,49
2250	2,50	0,63	11,93	1,74	2,81	4,51	-	1,06	6,63	0,21	1,56	2,74	-	0,65	3,97	-	0,94	1,85	-	0,44
2000	2,22	0,56	11,93	1,74	2,50	4,51	-	0,94	6,63	0,21	1,39	2,74	-	0,57	3,97	-	0,83	1,85	-	0,39
1500	1,67	0,42	11,93	1,74	1,87	4,51	-	0,71	6,63	0,21	1,04	2,74	-	0,43	3,97	-	0,62	1,85	-	0,29
1000	1,11	0,28	11,93	1,74	1,25	4,51	-	0,47	6,63	0,21	0,69	2,74	-	0,29	3,97	-	0,42	1,85	-	0,19
500	0,56	0,14	11,93	1,74	0,62	4,51	-	0,24	6,63	0,21	0,35	2,74	-	0,14	3,97	-	0,21	1,85	-	0,10

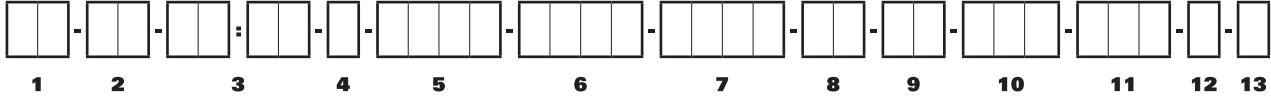
JH3-T-80x10

n [1/min]	Stroke speed [m/min]		F=350 [kN]				F=200 [kN]				F=100 [kN]				F=50 [kN]				F=20 [kN]				F=10 [kN]			
			4:1		16:1		10:1		40:1		10:1		40:1		10:1		40:1		10:1		40:1		10:1		40:1	
	H	L	Nm	kW	Nm	kW	Nm	kW	Nm	kW	Nm	kW	Nm	kW	Nm	kW	Nm	kW	Nm	kW	Nm	kW	Nm	kW		
3000	3,00	0,75	279,8	87,9	93,8	29,5	160,5	50,4	54,0	17,0	80,9	25,4	27,5	8,6	41,1	12,9	14,2	4,5	17,2	5,4	6,3	2,0	9,3	0,1	3,6	1,1
2750	2,75	0,69	279,8	80,6	93,8	27,0	160,5	46,2	54,0	15,6	80,9	23,3	27,5	7,9	41,1	11,8	14,2	4,1	17,2	5,0	6,3	1,8	9,3	0,1	3,6	1,0
2500	2,50	0,63	279,8	73,3	93,8	24,6	160,5	42,0	54,0	14,1	80,9	21,2	27,5	7,2	41,1	10,8	14,2	3,7	17,2	4,5	6,3	1,6	9,3	0,1	3,6	0,9
2250	2,25	0,56	279,8	65,9	93,8	22,1	160,5	37,8	54,0	12,7	80,9	19,1	27,5	6,5	41,1	9,7	14,2	3,4	17,2	4,1	6,3	1,5	9,3	0,1	3,6	0,9
2000	2,00	0,50	279,8	58,6	93,8	19,6	160,5	33,6	54,0	11,3	80,9	16,9	27,5	5,8	41,1	8,6	14,2	3,0	17,2	3,6	6,3	1,3	9,3	0,1	3,6	0,8
1500	1,50	0,38	279,8	44	93,8	14,7	160,5	25,2	54,0	8,5	80,9	12,7	27,5	4,3	41,1	6,5	14,2	2,2	17,2	2,7	6,3	1,0	9,3	0,1	3,6	0,6
1000	1,00	0,25	279,8	29,3	93,8	9,8	160,5	16,8	54,0	5,7	80,9	8,5	27,5	2,9	41,1	4,3	14,2	1,5	17,2	1,8	6,3	0,7	9,3	0,1	3,6	0,4
500	0,50	0,13	279,8	14,7	93,8	4,9	160,5	8,4	54,0	2,8	80,9	4,2	27,5	1,4	41,1	2,2	14,2	0,7	17,2	0,9	6,3	0,3	9,3	0,1	3,6	0,2



Ordering Code

High-Performance Screw Jacks MH/JH



No.	Designation	Code	Description
1	Size	MH1, MH2, ...	
		JH3	
2	Design	N	Lifting Screw
		VK	Lifting screw, protected against twisting by square tube
		R	Rotating screw
3	Transmission ratio	4:1 / 16:1	M0, M1, M2
		6:1 / 24:1	M3
		7:1 / 28:1	M4
		9:1 / 36:1	M5 und J1
		10:1 / 40:1	J2, J3, J4
4	Type of screw	T	Trapezoidal screw drive
		K	Ball screw drive
5	Screw dimension		e.g. 2005 = diameter 20mm, pitch 5mm
6	Stroke in [mm]		Specification of the stroke length
7	Screw extension VL in [mm] for N/VK design		Screw extension VL, usable stroke length NL e.g. due to block, mounting situation. See product drawings
	Usable stroke length NL in [mm] for R design		
8	Screw end	M	Metric threaded stem
		A	End with chamfer
		S	Custom (according to specification, description or drawing)
		Z	Centric stem (standard for version R)
9	Attached part for version N/VK	O	None
		BP	With fastening plate mounted
		GA	With spherical bearing mounted
		GK	With fork end mounted
		HG	With high-performance fork end mounted
	Nut type for version R (other nut types on request)	F-D	Flanged nut according DIN 69051 (flange direction to housing)
		F-N	Flanged nut according Neff-Norm (flange direction to housing)
		D-F	Flanged nut according DIN 69051 (flange direction to screw end)
		N-F	Flanged nut according Neff-Norm (flange direction to screw end)
		EFM-N	trapezoidal-threaded nut to NEFF-Norm (flange direction to housing)
		N-EFM	trapezoidal-threaded nut to NEFF-Norm (flange direction to screw end)
		SFF-N	safety nut - flange side to NEFF-Norm (flange direction to housing)
		N-SFF	safety nut - flange side to NEFF-Norm (flange direction to screw end)
		SFZ-N	safety nut - centric side to NEFF-Norm (flange direction to housing)
N-SFZ	safety nut - centric side to NEFF-Norm (flange direction to screw end)		
10	Screw cover	O	None
		FB	With bellow
		SF	With spiral spring cover
11	Anti-unscrewing device	O	None
		AS	With (installed as standard with ball screw drive)
12	Shaft ends	O	Two shaft ends side A+B (Standard)
		A	Shaft end side A
		B	Shaft end side B
13	Special requirements	O	None
		1	According to specification, description or drawing

